



UNIBERTSITATEAN SARTZEKO
PROBA

2026ko OHIKOA

TEKNOLOGIA ETA
INGENIARITZA II

PRUEBA DE ACCESO A LA
UNIVERSIDAD

ORDINARIA 2026

TECNOLOGÍA E
INGENIERÍA II



AZTERKETARAKO ARGIBIDEAK

Azterketa lau blokek osatzen dute.

Lehenengo eta hirugarren blokeetan ariketa bakarra dago, eta gainerako bietan bi ariketa daude.

Ikasleak lau blokeetako bakoitzean ariketa bat bakarrik egin beharko du.

Ariketa bakoitzean, haren ataletako bakoitzaren puntuazioak zehazten dira. Ariketa bakoitzak 10 puntu balio du.

Ariketa bakoitzak balio bera du azterketa osoaren gainean (% 25). Azterketa osoak 10 puntuko puntuazioa du.

Gai guztiek behar bezala arrazoituta eta garatuta egon behar dute, eta bereziki zaindu behar dira aurkezpena, teknologiako hiztegiaren erabilera egokia eta zuzentasun gramatikala.

Ez ahaztu kodea azterketa-koaderno guztietan idaztea.

INSTRUCCIONES PARA EL EXAMEN

El examen está compuesto por cuatro bloques.

El primer y tercer bloques están compuestos por un único ejercicio mientras que en los dos restantes hay dos ejercicios.

El estudiante deberá contestar un ejercicio de cada uno de los cuatro bloques.

En cada ejercicio se detallan las puntuaciones de cada uno de sus apartados. Cada ejercicio puntúa sobre 10 puntos.

Cada uno de los ejercicios tiene el mismo valor sobre el conjunto del examen (25 %). La nota final del examen será sobre 10 puntos.

Todas las cuestiones han de estar suficientemente razonadas y desarrolladas cuidando especialmente la presentación, el uso adecuado del vocabulario tecnológico y la corrección gramatical.

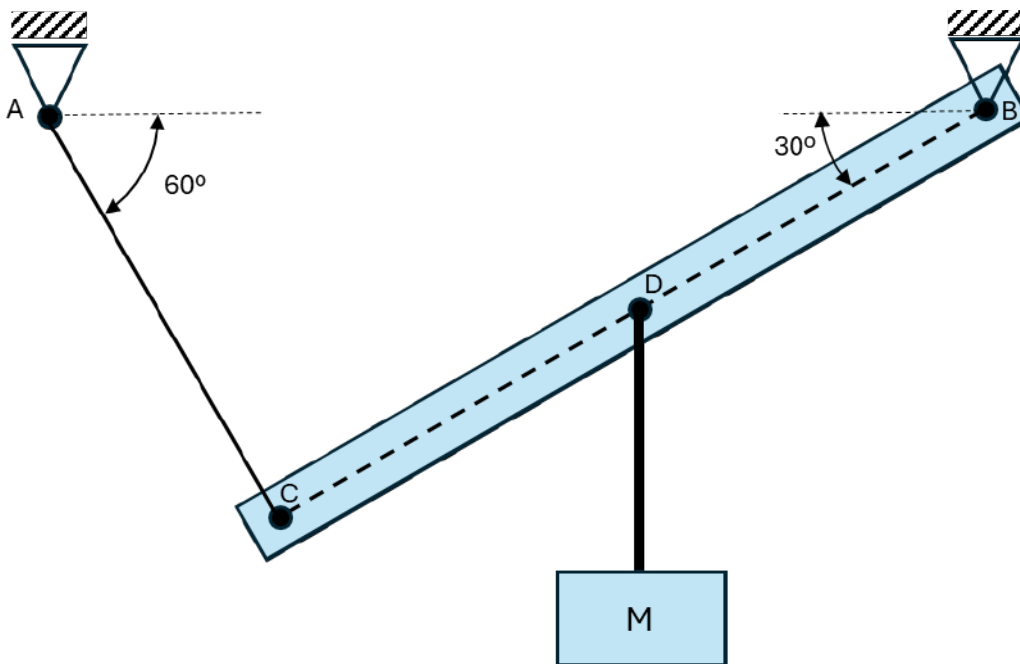
No olvides incluir el código en cada uno de los cuadernillos de hojas de examen.

BLOQUE 1

Un dispositivo meteorológico de masa $M = 20 \text{ kg}$ cuelga del punto medio D de una viga de longitud $\overline{BC} = 2 \text{ m}$. Dicha viga se encuentra unida al techo en el punto B y sujeta por el cable AC. Todas las uniones son articulaciones que permiten la rotación relativa entre los elementos que unen. Se pide:

- Calcular el valor (módulo en N) de la fuerza ejercida por el cable sobre el anclaje A. (3 puntos)
- Calcular el valor (módulo en N) de la fuerza ejercida por la viga sobre el anclaje B. (3 puntos)
- El cable es de acero de límite elástico 125 MPa. Elegir de la tabla 1 el modelo de cable más ligero a utilizar de forma que el coeficiente de seguridad frente al límite elástico sea al menos 1,5. (4 puntos)

Nota: tomar el valor de la gravedad $g=10 \text{ m/s}^2$.

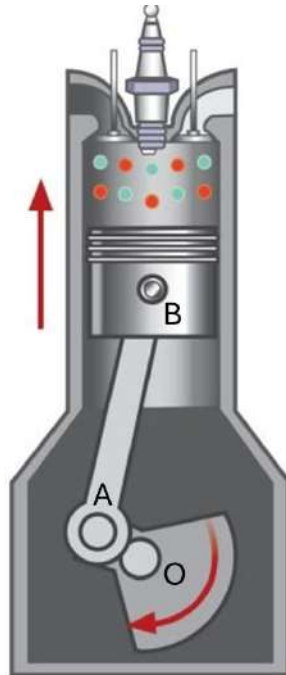


Modelo de cable	Diámetro
C1	0,5 mm
C2	1 mm
C3	1,5 mm
C4	2 mm
C5	2,5 mm

Tabla 1

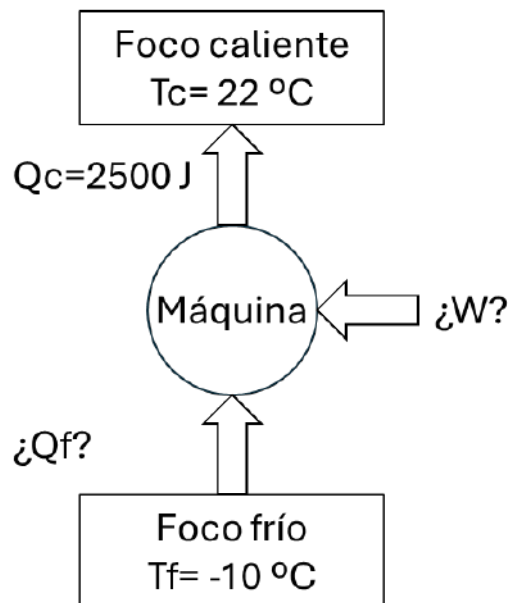
BLOQUE 2

- a) Se está diseñando un motor de cuatro tiempos y 1 cilindro para que genere una potencia de 25 kW. La cilindrada del motor es de 250 cm³ y el diámetro del pistón es de 50 mm. Por el material utilizado, la fuerza generada por la combustión de los gases (considerando dicha fuerza constante) no puede ser superior a 10 kN. Por su parte, la biela AB tiene una longitud de 125 mm.
- Calcular la carrera del pistón (en mm). (1 punto)
 - Calcular la velocidad media del pistón (en m/s). (2 puntos)
 - Calcular la velocidad media de giro del cigüeñal (en rpm). (2 puntos)
 - Calcular el recorrido del pistón (en mm) cuando, desde la posición correspondiente al Punto Muerto Inferior, el cigüeñal gira 90° en sentido horario. (3 puntos)
- b) Explica los siguientes conceptos de un motor térmico: trabajo generado por la máquina y rendimiento de la máquina. (2 puntos)



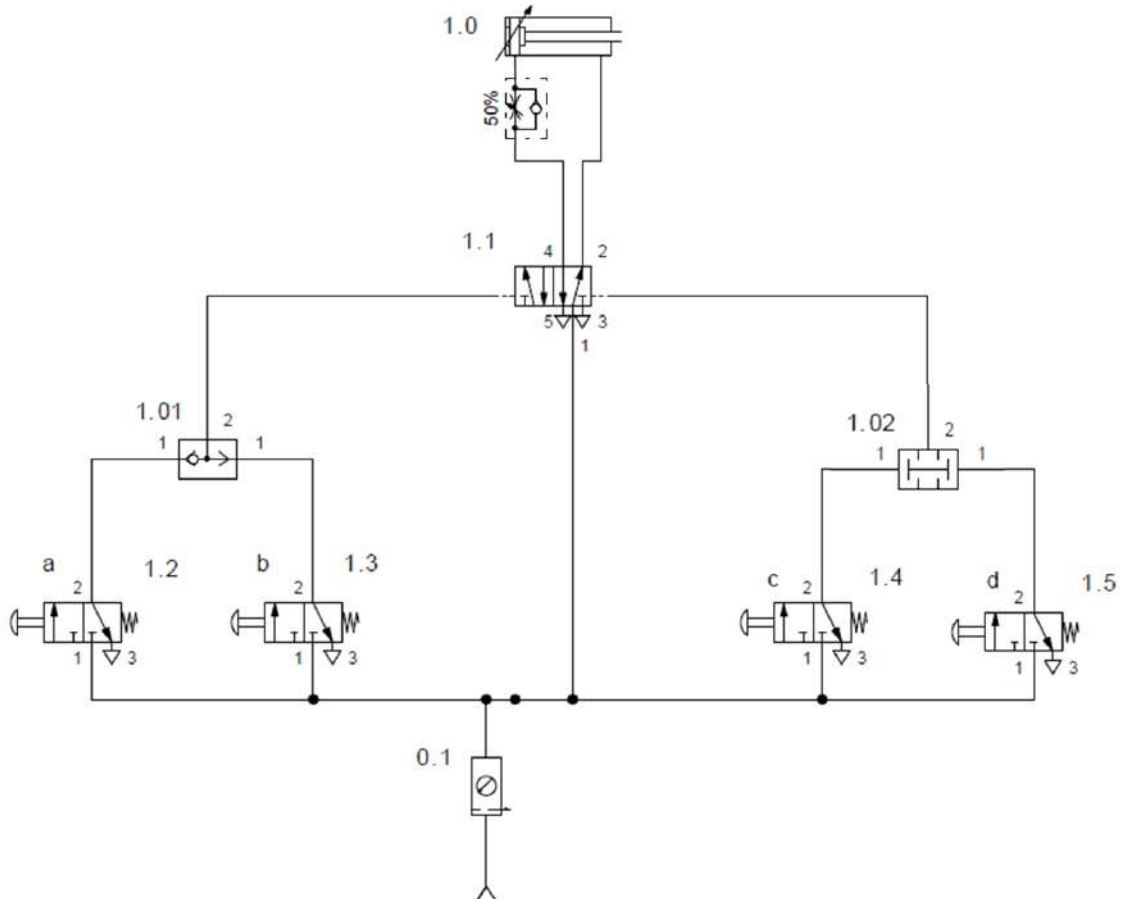
BLOQUE 2

- a) Una máquina frigorífica situada en una instalación industrial trabaja entre dos focos de calor: un foco frío a una temperatura de $-10\text{ }^{\circ}\text{C}$ y otro foco caliente a una temperatura de $22\text{ }^{\circ}\text{C}$. El rendimiento de la máquina es el 25 % del rendimiento de ciclo ideal (o de Carnot). La máquina aporta 2500 J al foco caliente. Se pide:
- Calcular el rendimiento de la máquina frigorífica. (3 puntos)
 - Obtener cual es la energía procedente del foco frío (en J). (3 puntos)
 - Calcular el trabajo necesario en el compresor (en J). (2 puntos)
- b) Explica los siguientes conceptos de un motor de combustión: relación de compresión y carrera. (2 puntos).



BLOQUE 3

Sea el circuito neumático de apertura de una puerta de seguridad representado en la figura.



Se pide:

- Explica el funcionamiento básico de la instalación. (4 puntos)
- Representa y explica el diagrama de movimientos del circuito (espacio/fase). (4 puntos).
- Representa y explica el funcionamiento de los siguientes elementos neumáticos: cilindro de simple efecto con retorno por muelle; válvula 3/2 monoestable con accionamiento neumático y retorno por muelle; válvula 3/2 NC con accionamiento por rodillo y retorno por muelle. (2 puntos)

BLOQUE 4

Un sistema de señalización luminosa de seguridad está controlado por un sistema digital formado por cuatro sensores (A, B, C, D). El sistema emite la señal luminosa en cualquiera de los siguientes casos:

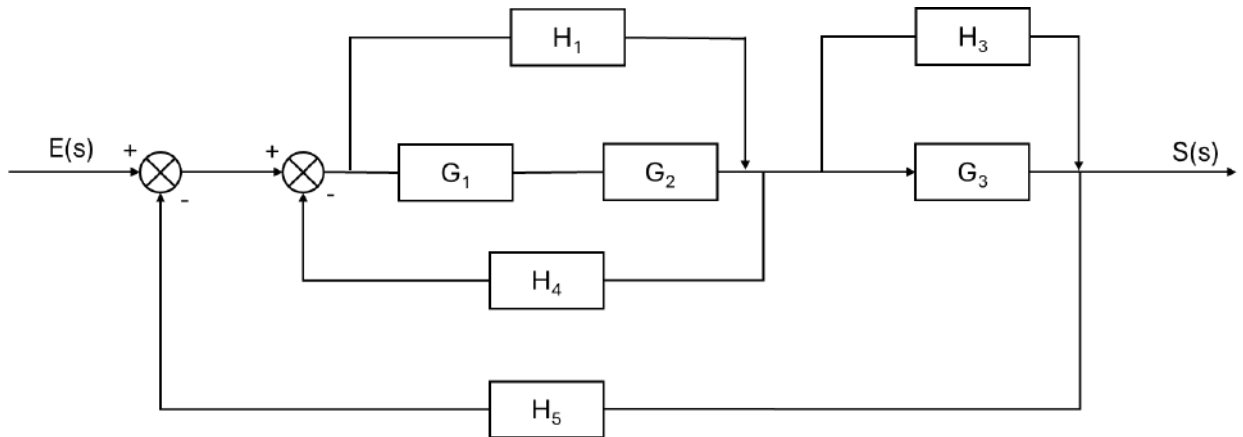
- Cuando se activan simultáneamente los sensores A y B independientemente del estado de los sensores restantes.
- Cuando se activan simultáneamente los sensores C y D independientemente del estado de los sensores restantes.

Se pide:

- a) Obtener la tabla de verdad del sistema de señalización luminosa ($S=1$ (emite la señal luminosa); $S=0$ (no emite la señal luminosa)). (2 puntos)
- b) Representar el Mapa de Karnaugh. (2 puntos)
- c) La función mínima simplificada del sistema de señalización luminosa. (3 puntos)
- d) El esquema lógico-electrónico que controla el sistema de señalización luminosa. (3 puntos)

BLOQUE 4

- a) Simplificar el siguiente diagrama de bloques y obtener la expresión de la función de transferencia $G(s)$. (8 puntos)



- b) Explica los siguientes conceptos: (2 puntos)
- Señal de retroalimentación.
 - Regulador.