

INSTRUCCIONES GENERALES Y CALIFICACIÓN

Lea atentamente el examen y responda a cinco cuestiones a elegir entre las diez que se proponen.

TIEMPO Y CALIFICACIÓN: 90 minutos. Todas las preguntas se calificarán sobre 2 puntos.

Cuestión nº1. Explique:

- Características y contenidos básicos del presupuesto de un proyecto técnico. (1 punto)
- Características y contenidos básicos de los planos de un proyecto técnico. (1 punto)

Cuestión nº2. Un ensayo Charpy se realiza usando un péndulo de masa $m = 20$ kg, con un brazo de 80 cm, para medir la resiliencia de una probeta de sección cuadrada de 10×10 mm². El péndulo cayó desde una altura inicial $H = 65$ cm y alcanzó una altura final $h = 20$ cm después de romper la probeta con la cuchilla.

- Represente esquemáticamente el ensayo descrito. (0,5 puntos)
- Determine la energía potencial inicial y final del péndulo de masa m . (0,5 puntos)
- Defina el concepto de resiliencia. (0,25 puntos)
- Calcule la resiliencia de la probeta (en J/cm²). (0,75 puntos)

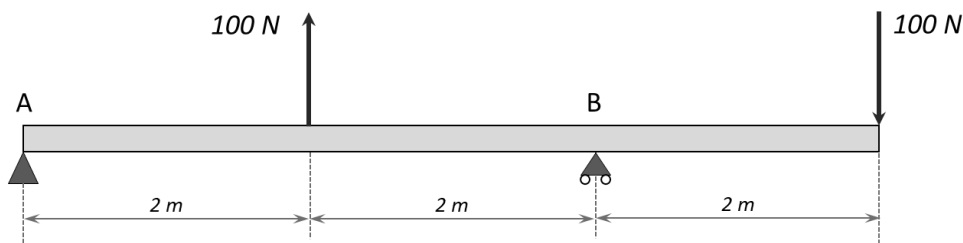
Nota: Considere la aceleración gravitatoria como $g = 9,8$ m/s².

Cuestión nº3. En relación a la metalurgia de los aceros:

- Defina qué es un tratamiento térmico. (0,5 puntos)
- Explique cómo se realizaría el tratamiento de temple de un acero. (0,5 puntos)
- Indique cuatro factores que influyen en el temple. (0,5 puntos)
- Indique las propiedades mecánicas que tiene un acero templado y explique un modo de modificarlas posteriormente por tratamiento térmico. (0,5 puntos).

Cuestión nº4. De la viga que se muestra en la figura:

- Indique de qué tipo de viga se trata según sus apoyos. (0,5 puntos)
- Calcule las reacciones en los apoyos. (0,5 puntos)
- Represente los diagramas de esfuerzo cortante y momento flector. (1 punto)



Cuestión nº5. Se emplea una máquina térmica que funciona según el ciclo de Carnot reversible para la climatización de un balneario urbano cuya temperatura interior tiene que ser de 27°C. Sabiendo que la eficiencia de la bomba de calor es de 14, calcule:

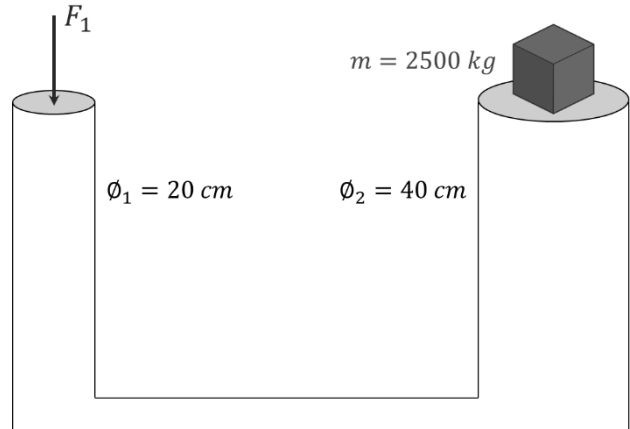
- La temperatura media del exterior. (1 punto)
- El calor aportado al balneario por unidad de tiempo, si se conoce que la potencia útil del compresor es de 4 kW. (0,5 puntos)

- c) El calor retirado del exterior por unidad de tiempo, si se conoce que la potencia útil del compresor es de 4 kW. (0,5 puntos)

Cuestión nº6. Para el circuito hidráulico mostrado en la figura, calcule:

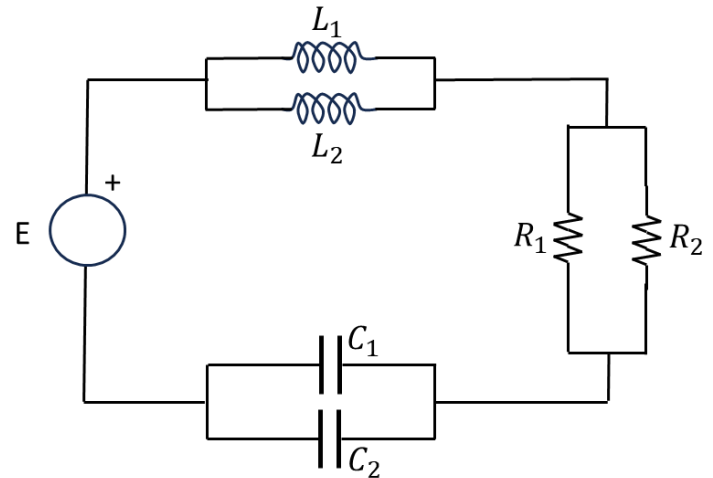
- a) El valor de la fuerza F_1 para conseguir elevar la masa m . (1 punto)
 b) El avance que tiene que realizar el pistón pequeño para elevar la masa 1 m. (0,5 puntos)
 c) Si hubiera que levantar una carga de 4000 kg con el valor de F_1 calculado en el apartado a), ¿qué diámetro debería tener el cilindro más grande? (0,5 puntos)

Nota: Considere la aceleración de la gravedad como $g = 9,8 \text{ m/s}^2$.



Cuestión nº7. En el circuito eléctrico representado en el esquema, determine:

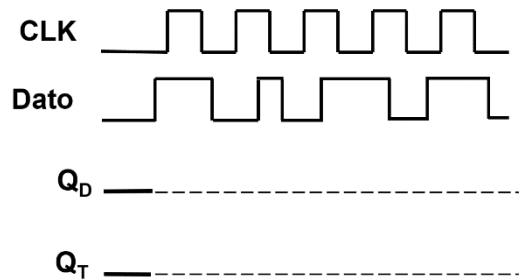
- a) La expresión temporal de la corriente que circula por el generador, tomando como origen de fases la tensión del generador. (1,5 puntos)
 b) El valor eficaz de la tensión en bornes de la resistencia R_1 . (0,5 puntos)



$R_1=40 \Omega$; $R_2=16 \Omega$; $L_1= 80 \text{ mH}$; $L_2=150 \text{ mH}$;
 $C_1=150 \mu\text{F}$; $C_2=280 \mu\text{F}$
 $E=230 \text{ V}$ (valor eficaz) , 50 Hz

Cuestión nº8. Suponiendo que la entrada de datos a un biestable, cuyo estado inicial es 0, es la mostrada en el cronograma adjunto, complete dicho cronograma para los siguientes casos:

- a) Salida Q_D de un biestable tipo D activo por flanco ascendente (o de subida). (1 punto)
 b) Salida Q_T de un biestable tipo T activo por flanco descendente (o de bajada). (1 punto)

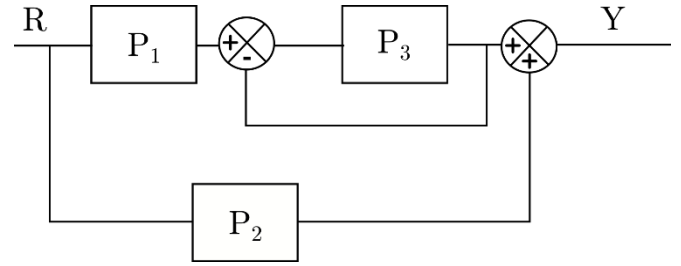


Cuestión nº9.

- a) Defina el concepto de sesgo en Inteligencia Artificial y posibles implicaciones. (1 punto)
 b) Defina el concepto de ciberseguridad y ponga tres ejemplos en los que sea importante su aplicación. (1 punto)

Cuestión nº10. Dado el diagrama de bloques de la figura:

- a) Obtenga la función de transferencia Y/R . (1 punto)
- b) Si la señal R de entrada toma el valor 1, $P_2=0,5$ y $P_3=1$ ¿cuál debería ser la función de transferencia P_1 para que Y sea 1? (1 punto)



TECNOLOGÍA E INGENIERÍA II
CRITERIOS ESPECÍFICOS DE CORRECCIÓN

Se tendrá en cuenta en la calificación de la prueba:

- 1.- Claridad de comprensión y aplicación de conceptos.
- 2.- Capacidad de análisis y relación.
- 3.- Desarrollo de la resolución de forma coherente y uso correcto de unidades.

Cada pregunta se podrá calificar con un máximo de 2 puntos con la siguiente distribución:

Cuestión nº1: 2 PUNTOS, repartidos de la siguiente forma:

Apartado a: 1,0 puntos

Apartado b: 1,0 puntos

Cuestión nº2: 2 PUNTOS, repartidos de la siguiente forma:

Apartado a: 0,5 puntos

Apartado b: 0,5 puntos

Apartado c: 0,25 puntos

Apartado d: 0,75 puntos

Cuestión nº3: 2 PUNTOS, repartidos de la siguiente forma:

Apartado a: 0,5 puntos

Apartado b: 0,5 puntos

Apartado c: 0,5 puntos

Apartado d: 0,5 puntos

Cuestión nº4: 2 PUNTOS, repartidos de la siguiente forma:

Apartado a: 0,5 puntos

Apartado b: 0,5 puntos

Apartado c: 1,0 puntos

Cuestión nº5: 2 PUNTOS, repartidos de la siguiente forma:

Apartado a: 1,0 puntos

Apartado b: 0,5 puntos

Apartado c: 0,5 puntos

Cuestión nº6: 2 PUNTOS, repartidos de la siguiente forma:

Apartado a: 1,0 puntos

Apartado b: 0,5 puntos

Apartado c: 0,5 puntos

Cuestión nº7: 2 PUNTOS, repartidos de la siguiente forma:

Apartado a: 1,5 puntos

Apartado b: 0,5 puntos

Cuestión nº8: 2 PUNTOS, repartidos de la siguiente forma:

Apartado a: 1,0 puntos

Apartado b: 1,0 puntos

Cuestión nº9: 2 PUNTOS, repartidos de la siguiente forma:

Apartado a: 1,0 puntos

Apartado b: 1,0 puntos

Cuestión nº10: 2 PUNTOS, repartidos de la siguiente forma:

Apartado a: 1,0 puntos

Apartado b: 1,0 puntos

SOLUCIONES
TECNOLOGÍA E INGENIERÍA II
(Documento de Trabajo Orientativo)

Cuestión nº1.

a) El presupuesto es el documento en el que se recoge la previsión de costes de las distintas partidas y el coste total del proyecto.

Contenidos básicos:

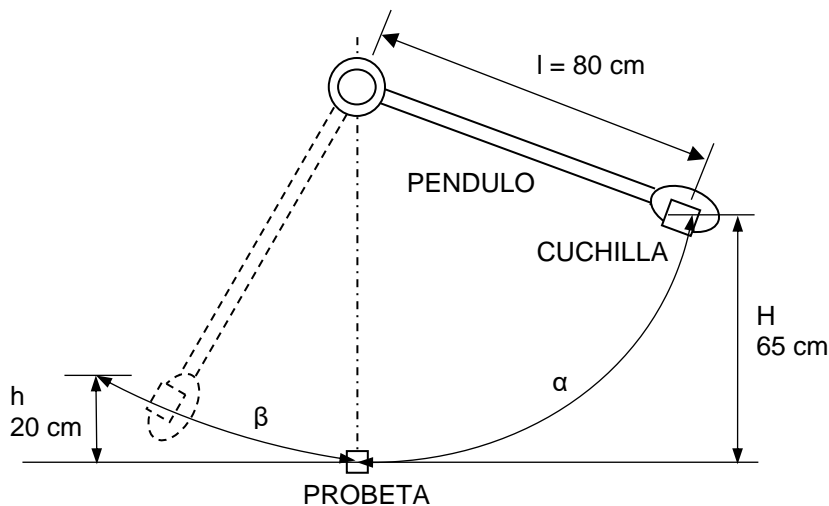
- Cuadro de precios unitarios de materiales, mano de obra y elementos auxiliares.
- Cuadro de precios unitarios de las unidades de obra.
- Mediciones.
- Valoración económica global del proyecto.

b) Los planos son la representación gráfica de un proyecto e indican lo que se tiene que construir o instalar.

Contenidos básicos: Comprenden todos los dibujos, esquemas y figuras que ayudan a entender de forma visual el proyecto.

Cuestión nº2.

a) Véase la figura adjunta.



b) La energía potencial inicial será $E_i = m \cdot g \cdot H = 20 \text{ kg} \cdot 9,8 \text{ m/s}^2 \cdot 0,65 \text{ m} = 127,4 \text{ J}$.

La energía potencial final será $E_f = m \cdot g \cdot h = 20 \text{ kg} \cdot 9,8 \text{ m/s}^2 \cdot 0,20 \text{ m} = 39,2 \text{ J}$.

c) En un ensayo Charpy, la resiliencia mide la energía que es capaz de absorber el material sometido a un impacto, previo a su rotura.

d) La resiliencia se obtiene como $\rho = E/S$, donde E es la energía que absorbe la probeta y S la sección transversal de la misma. En este caso, $S = 1 \text{ cm} \cdot 1 \text{ cm} = 1 \text{ cm}^2$.

La energía absorbida por la probeta será la diferencia entre la energía correspondiente a la altura inicial de caída y la de la altura final alcanzada por el péndulo, $E = E_i - E_f = 127,4 \text{ J} - 39,2 \text{ J} = 88,2 \text{ J}$

Por tanto, $\rho = 88,2 \text{ J/cm}^2$.

Cuestión nº3.

a) Un tratamiento térmico es un proceso en el que se modifica la temperatura a la que se encuentra el material, calentando y/o enfriando a diferentes temperaturas y velocidades de enfriamiento, para cambiar su microestructura y, en consecuencia, las propiedades del material.

b) En primer lugar se calentaría el acero hasta una temperatura en la que se transformara completamente en austenita (este proceso se denomina austenización y hay que calentar por encima de la temperatura crítica superior A_3). Tras un tiempo de permanencia a la temperatura de austenización, esa austenita se enfriaría rápidamente en un medio adecuado para el acero (agua, aceite, aire), para que se transforme en martensita.

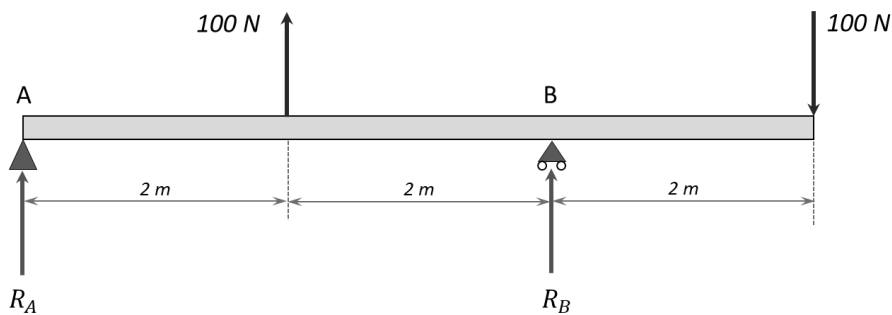
c) Se deben señalar cuatro entre los siguientes: composición del acero (o elementos aleantes), contenido en carbono del acero, temperatura de austenización necesaria, tiempo de calentamiento, velocidad de enfriamiento, medio de temple, tamaño de la pieza a temprar, geometría de la pieza a temprar.

d) Tras el temple se obtiene martensita, que es muy dura y frágil (tanto más cuanto más carbono haya en el acero), y además muchas tensiones internas. Para cambiar estas propiedades, puede realizarse después del temple un revenido, calentando (siempre por debajo de la temperatura crítica inferior A_1) para que la martensita se transforme. Con ello, se reducen las tensiones internas y el material pierde dureza, aunque gana plasticidad.

Cuestión nº4.

a) Se trata de una viga simplemente apoyada, con un apoyo simple en el extremo A, y un apoyo articulado en el apoyo B.

b) En ambos apoyos aparecen reacciones verticales: R_A y R_B .



Por equilibrio de fuerzas verticales:

$$R_A + R_B = 100 - 100 = 0 \text{ N}$$

Por equilibrio de momentos en el apoyo A:

$$-100 \cdot 2 - R_B \cdot 4 + 100 \cdot 6 = 0$$

Se tiene así un sistema de dos ecuaciones con dos incógnitas:

$$\begin{aligned} R_A &= -100 \text{ N} \\ R_B &= 100 \text{ N} \end{aligned}$$

c) Diagramas de esfuerzo cortante y momento flector:

- Tramo: $0 \text{ m} \leq x \leq 2 \text{ m}$

$$V(x) = R_A = -100 \text{ N}; M(x) = R_A \cdot x = -100x \text{ N} \cdot \text{m}$$

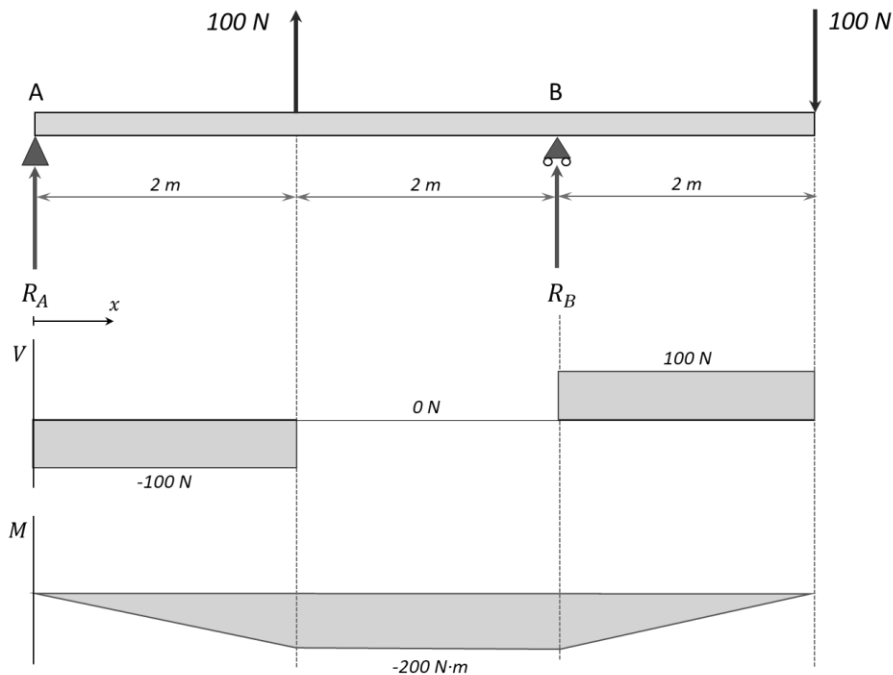
- Tramo: $2 \text{ m} \leq x \leq 4 \text{ m}$

$$V(x) = R_A + 100 = 0 \text{ N}; M(x) = R_A \cdot x + 100(x - 2) = -200 \text{ N} \cdot \text{m}$$

- Tramo: $4 \text{ m} \leq x \leq 6 \text{ m}$

$$V(x) = R_A + 100 + R_B = 100 \text{ N};$$

$$M(x) = R_A \cdot x + 100(x - 2) + R_B(x - 4) = 100x - 600 \text{ N} \cdot \text{m}$$



Cuestión nº5.

En primer lugar, se calcula el valor de las temperaturas en Kelvin:

$$T_1 = 27 + 273 = 300 \text{ K}$$

Q_1 = calor aportado al foco caliente por unidad de tiempo

Q_2 = calor eliminado del foco frío por unidad de tiempo

W = trabajo realizado sobre el sistema por unidad de tiempo

$$Q_1 = Q_2 + W$$

a) Para una bomba de calor, la eficiencia es:

$$\eta_{bc} = Q_1 / W = Q_1 / (Q_1 - Q_2) = T_1 / (T_1 - T_2)$$

$$14 = (300) / (300 - T_2)$$

$$T_2 = 278,6 \text{ K}$$

b) El calor aportado al balneario, si la potencia útil del compresor es de 4 kW:

$$Q_1 = \eta_{bc} W = 14 \cdot 4 = 56 \text{ kW}$$

c) El calor retirado del exterior, si la potencia útil del compresor es de 4 kW:

$$Q_1 = Q_2 + W; 56 = Q_2 + 4; Q_2 = 52 \text{ kW}$$

Cuestión nº6.

a) $P_1 = P_2 \rightarrow F_1/S_1 = F_2/S_2 \rightarrow F_1 = F_2 \cdot S_1/S_2$

$$F_1 = 2500 \cdot 9,8 \cdot [(\pi \cdot 0,1^2)/(\pi \cdot 0,2^2)] = \mathbf{6125 \text{ N}}$$

b) El trabajo realizado en el cilindro 1 se transmite al cilindro 2:

$$T_1 = T_2 \rightarrow F_1 \cdot d_1 = F_2 \cdot d_2 \rightarrow d_1 = F_2 \cdot d_2 / F_1 = 2500 \cdot 9,8 \cdot 1 / 6125$$

$$d_1 = 4 \text{ m}$$

También se podría resolver calculando el volumen de aceite desalojado:

$$V_1 = V_2 \rightarrow \pi \cdot 0,1^2 \cdot d_1 = \pi \cdot 0,2^2 \cdot 1 \rightarrow d_1 = 4 \text{ m}$$

c) $P_1 = P_2 \rightarrow F_1/S_1 = F_2/S_2 \rightarrow S_2 = F_2 \cdot S_1/F_1$
 $S_2 = 4000 \cdot 9,8 \cdot \pi \cdot 0,1^2/6125 = 0,20106 \text{ m}^2 \rightarrow \phi_2 = 50,6 \text{ cm}$

Cuestión nº7.

a)

$$\frac{1}{L_{eq}} = \frac{1}{L_1} + \frac{1}{L_2}; L_{eq} = 52,17 \text{ mH}; X_{Leq} = \omega \cdot L_{eq} = 2 \cdot \pi \cdot 50 \cdot 52,17 \cdot 10^{-3} = 16,39 \Omega$$

(0,25 puntos)

$$\frac{1}{R_{eq}} = \frac{1}{R_1} + \frac{1}{R_2}; R_{eq} = 11,42 \Omega$$

(0,25 puntos)

$$C_{eq} = C_1 + C_2 = 430 \mu\text{F}; X_{Ceq} = \frac{1}{\omega \cdot C_{eq}} = \frac{1}{2 \cdot \pi \cdot 50 \cdot 430 \cdot 10^{-6}} = 7,4 \Omega$$

(0,25 puntos)

$$Z_{eq} = R_{eq} + j(X_{Leq} - X_{Ceq}) = 11,42 + j 8,99 = 14,53 \angle_{38,21^\circ}$$

(0,25 puntos)

$$I_{gen} = \frac{U_{gen}}{Z_{eq}} = \frac{230 \angle_{0^\circ}}{14,53 \angle_{38,21^\circ}} = 15,82 \angle_{-38,21^\circ}$$

(0,25 puntos)

$$i(t) = \sqrt{2} \cdot 15,82 \cdot \text{sen}(2 \cdot \pi \cdot 50 \cdot t - 38,21^\circ)$$

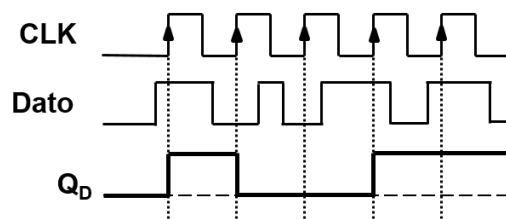
(0,25 puntos)

b)

$$U_{R_1} = U_{Req} = I_{Req} \cdot R_{eq} = 15,82 \cdot 11,42 = 180,7 \text{ V}$$

Cuestión nº8.

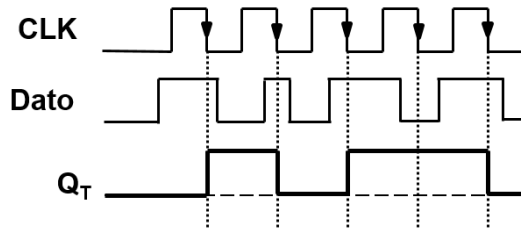
a) Biestable tipo D. Carga lo que tenga en la entrada D al llegar el flanco activo del reloj



Valoración propuesta:

- Por cada error en un flanco restar 0,25 puntos.
- Si lo hacen con el flanco de bajada y está bien con ese flanco, restar solo 0,25 puntos.

b) Biestable tipo T. Conmuta el contenido si en la entrada hay un 1 y se queda como está si es un 0, al llegar el flanco activo del reloj.



Valoración propuesta:

- Por cada error en un flanco restar 0,25 puntos.
- Si lo hacen con el flanco de bajada y está bien con ese flanco, restar solo 0,25 puntos.

Cuestión nº9.

a) Según el Diccionario de la Real Academia Española, sesgo es un “error sistemático en el que se puede incurrir cuando al hacer muestreos o ensayos se seleccionan o favorecen unas respuestas frente a otras”. En IA, dado que su aprendizaje está basado en un conjunto de modelos sobre los que se entrena, el sesgo se produce si este conjunto de modelos no abarcan toda la variabilidad posible.

Las implicaciones que pueden aparecer es que se favorecen unas opciones, de las que sí hay modelos, frente a otras. Por ejemplo, si en una colección de modelos de vehículos no hay ningún modelo de una determinada marca, difícilmente podrá ser reconocido un vehículo de dicha marca.

b) Ciberseguridad: es el conjunto de acciones relativas a la protección de sistemas informáticos, redes de ordenadores y programas frente a ataques digitales.

Ejemplos en los que se deben aplicar estas acciones pueden ser en el acceso a la web del banco, acceso al correo y protección de nuestro ordenador para evitar intrusiones externas.

Cuestión nº10.

a) Se simplifica el lazo de realimentación unitario en P_3 por su función de transferencia equivalente $\frac{P_3}{1+P_3}$, que está en serie con P_3 y por tanto se multiplican para obtener $\frac{P_1 P_3}{1+P_3}$.

La función de transferencia Y/R es igual a la suma de dos términos, el camino que contiene a P_1 y P_3 , cuya función de transferencia ya se ha obtenido, más el camino que contiene a P_2 , quedando por tanto $\frac{Y}{R} = \frac{P_1 P_3}{1+P_3} + P_2$.

b) Sustituyendo en la función de transferencia, $1 = \frac{P_1}{2} + \frac{1}{2}$. Por tanto, $P_1=1$.