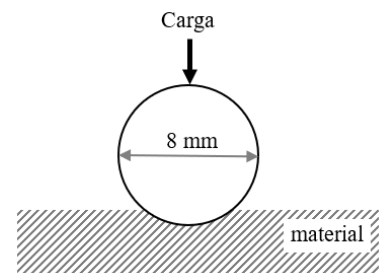


**TECNOLOGÍA E INGENIERÍA II**

**INDICACIONES**

- Debe escoger solo cinco ejercicios entre los diez de los que consta el examen.
- Si realiza más de cinco ejercicios solo se corregirán los cinco primeros, según el orden que aparecen resueltos en el cuadernillo de examen.
- Debe exponerse con claridad el planteamiento de la respuesta o el método utilizado para su resolución. Todas las respuestas deben ser razonadas.
- Entre corchetes se indica la puntuación máxima de cada apartado.
- No se permite el uso de calculadoras gráficas ni programables. Tampoco está permitido el uso de dispositivos con acceso a Internet.

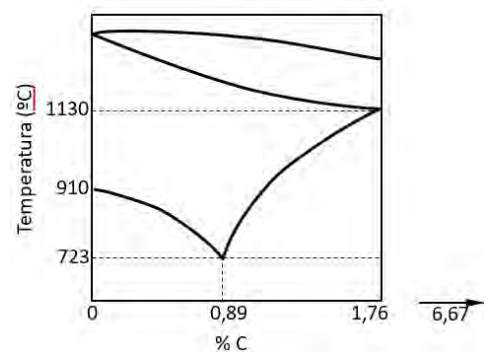
**Ejercicio 1 [2 PUNTOS]** Se realiza un ensayo Brinell para determinar la dureza de un cierto material. En el ensayo se ha utilizado una bola de 8 mm de diámetro sobre la que se ha aplicado durante 30 segundos una cierta carga. Si la constante de proporcionalidad utilizada es  $K = 30$  y la huella obtenida tiene una superficie de  $8,67 \text{ mm}^2$ .



Se pide:

- a) [1 PUNTO] Calcular la dureza Brinell del material.
- b) [1 PUNTO] Si utilizamos una bola de 5 mm de diámetro, ¿Qué carga se debería aplicar? ¿Cuál será la superficie de la huella obtenida en este caso?

**Ejercicio 2 [2 PUNTOS]** El diagrama de equilibrio de la figura siguiente representa el diagrama Hierro-Carbono en la zona de los aceros. Si disponemos de una aleación Hierro-Carbono de 120 kg con el 0,45 % de Carbono, se pide calcular:



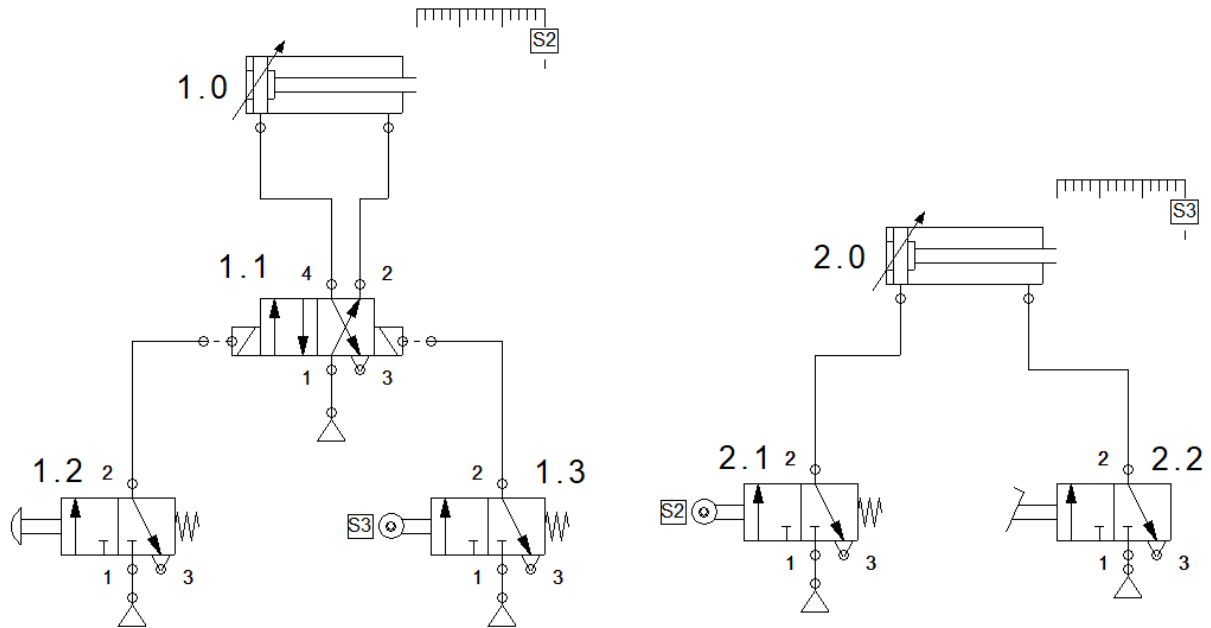
- a) [0,6 PUNTOS] Masa sólida y líquida a la temperatura de  $910 \text{ }^\circ\text{C}$ .
- b) [0,7 PUNTOS] Masa de ferrita y de cementita a  $723,1 \text{ }^\circ\text{C}$ .
- c) [0,7 PUNTOS] Masa de ferrita dentro de la perlita a  $722,9 \text{ }^\circ\text{C}$ .

**Ejercicio 3 [2 PUNTOS]** Una motocicleta de 125 c.c. alcanza una potencia máxima de 16 C.V. a 12.000 rpm. Sabiendo que el pistón tiene una carrera de 45,5 mm y la relación de compresión es de 11:1. Se pide calcular:

- a) [0,7 PUNTOS] El diámetro del cilindro.
- b) [0,7 PUNTOS] El volumen de la cámara de combustión.
- c) [0,6 PUNTOS] El par que proporciona el motor a la potencia máxima.

**Ejercicio 4 [2 PUNTOS]** En la instalación neumática de la figura se pide:

- [0,6 PUNTOS] Para cada componente del circuito, nómbralo y explica brevemente su funcionamiento.
- [1 PUNTO] Explica el funcionamiento de la instalación.
- [0,4 PUNTOS] Si se quisiese reducir la velocidad de retorno del vástago del cilindro etiquetado "1.0", ¿Qué componente se necesita? ¿Cómo se conectaría en el esquema?



**Ejercicio 5 [2 PUNTOS]** Dada la siguiente función lógica

$$S = (\bar{a} \cdot b \cdot c) + (a \cdot b \cdot \bar{c}) + (a \cdot b \cdot c)$$

Se pide:

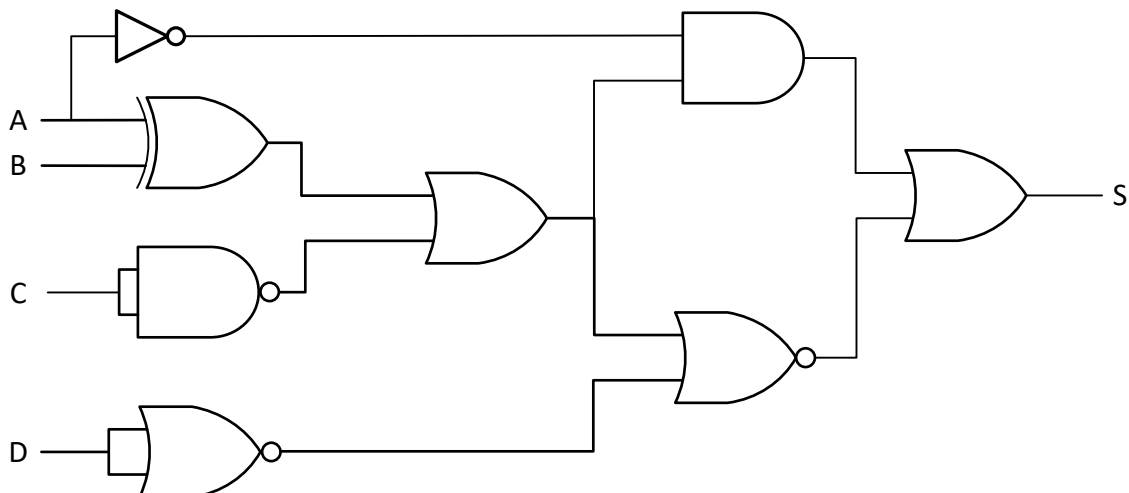
- [1 PUNTO] Obtener la función simplificada mediante el método de Karnaugh.
- [1 PUNTO] Implementar la función simplificada con el menor número posible de puertas lógicas y utilizando únicamente puertas NAND de dos entradas.

*Nota:* Para representar las puertas puede usarse los símbolos de la norma DIN o los de la norma ASA.

**Ejercicio 6 [2 PUNTOS]** Dado el circuito de la figura siguiente

Se pide:

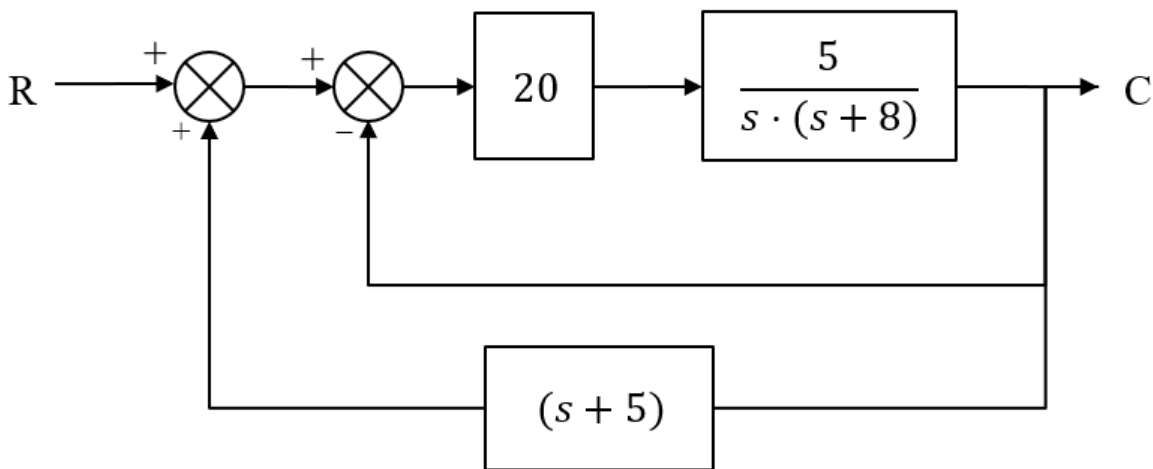
- [1,4 PUNTO] Obtén la función lógica y simplifícala algebraicamente si es posible.
- [0,6 PUNTOS] Confecciona la tabla de verdad correspondiente.



**Ejercicio 7 [2 PUNTOS]** Describe 4 medidas de protección en materia de ciberseguridad a nivel usuario.

**Ejercicio 8 [2 PUNTOS]** ¿Qué es la inteligencia artificial? Describa qué es un chatbot y desarrolle brevemente su aplicación en dos posibles campos.

**Ejercicio 9 [2 PUNTOS]** Dado el sistema de control de la figura siguiente, se pide simplificar el sistema hasta obtener su función de transferencia.



**Ejercicio 10 [2 PUNTOS]** Estudiar la estabilidad del sistema dado por la siguiente función de transferencia aplicando el método de Routh. A partir de dicho estudio se pide:

- [1.4 PUNTOS] Indicar si el sistema es estable.
- [0.6 PUNTOS] Indicar el número de polos del sistema.

$$G(s) = \frac{4s^2 - 5}{4s^5 + 3s^4 + 2s^3 + s^2 + 7s + 4}$$