

**TECNOLOGÍA E INGENIERÍA II**

**INDICACIONES**

- Debe escoger solo cinco ejercicios entre los diez de los que consta el examen.
- Si realiza más de cinco ejercicios solo se corregirán los cinco primeros, según el orden que aparecen resueltos en el cuadernillo de examen.
- Debe exponerse con claridad el planteamiento de la respuesta o el método utilizado para su resolución. Todas las respuestas deben ser razonadas.
- Entre corchetes se indica la puntuación máxima de cada apartado.
- No se permite el uso de calculadoras gráficas ni programables. Tampoco está permitido el uso de dispositivos con acceso a Internet.

**Ejercicio 1 [2 PUNTOS]** En el estudio de resiliencia de un material mediante el ensayo Charpy, la maza de 35 Kg cae desde una altura de 750 mm sobre la probeta cuyas dimensiones se presentan en la figura. Después de romper la probeta, la maza se ha elevado hasta una altura de 46 cm.

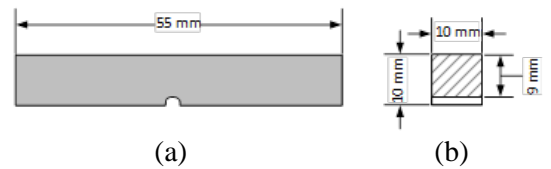


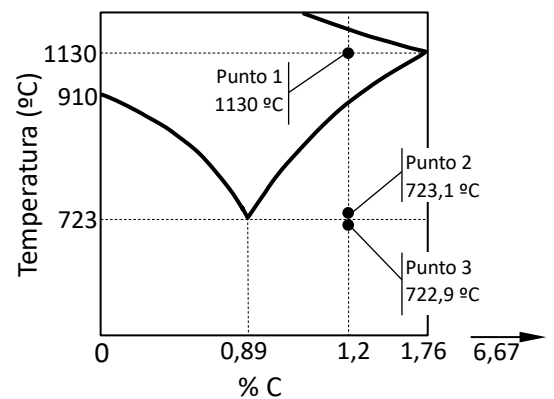
Figura (a) vista frontal de la probeta y (b) vista lateral de la probeta

En base a estos resultados se pide:

- a) [0,7 PUNTOS] Calcular la energía absorbida por la probeta en la rotura
- b) [0,8 PUNTOS] Resiliencia del material de la probeta
- c) [0,5 PUNTOS] Si la resiliencia del material fuese nula, indica hasta qué altura se elevaría la maza, suponiendo que no existe rozamiento.

**Ejercicio 2 [2 PUNTOS]** El diagrama de equilibrio de la figura siguiente representa el diagrama Hierro-Carbono en la zona de los aceros. Si disponemos de una aleación Hierro-Carbono de 300 kg con un 1,20 % en Carbono, se pide, para los tres puntos indicados en la gráfica los siguientes datos:

- a) [0,8 PUNTOS] Masa de cementita libre
- b) [0,6 PUNTOS] Masa de perlita
- c) [0,6 PUNTOS] Masa de ferrita y cementita dentro de la perlita



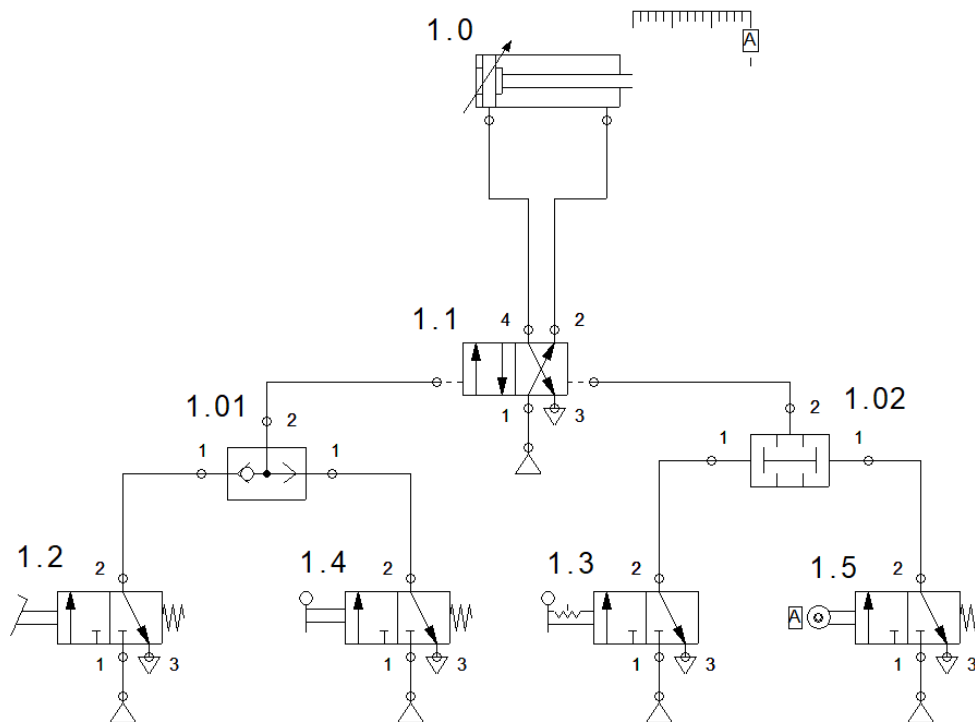
**Ejercicio 3 [2 PUNTOS]** Para conservar las verduras en buen estado, una cámara frigorífica ideal debe mantener su temperatura interior a 2 °C. Dicha máquina frigorífica se encuentra instalada en un almacén a temperatura ambiente de 22 °C y absorbe 36 cal. por segundo del foco frío.

En estas condiciones de funcionamiento se pide calcular:

- a) [0,8 PUNTOS] Eficiencia de la cámara frigorífica.
- b) [0,6 PUNTOS] Calor cedido por la máquina frigorífica al recinto, expresado en calorías.
- c) [0,6 PUNTOS] Trabajo consumido por el compresor eléctrico de la máquina frigorífica.

**Ejercicio 4 [2 PUNTOS]** En la instalación neumática de la figura se pide:

- [1 PUNTO] Para cada componente del circuito, nómbralo y explica brevemente su funcionamiento.
- [1 PUNTO] Explica el funcionamiento de la instalación.



**Ejercicio 5 [2 PUNTOS]** Dada la siguiente tabla de verdad

Se pide:

- [0,8 PUNTOS] Obtener la función canónica en minterms.
- [0,6 PUNTOS] Obtener la función simplificada mediante el método de Karnaugh.
- [0,6 PUNTOS] Implementar la función simplificada utilizando únicamente puertas NAND de dos entradas.

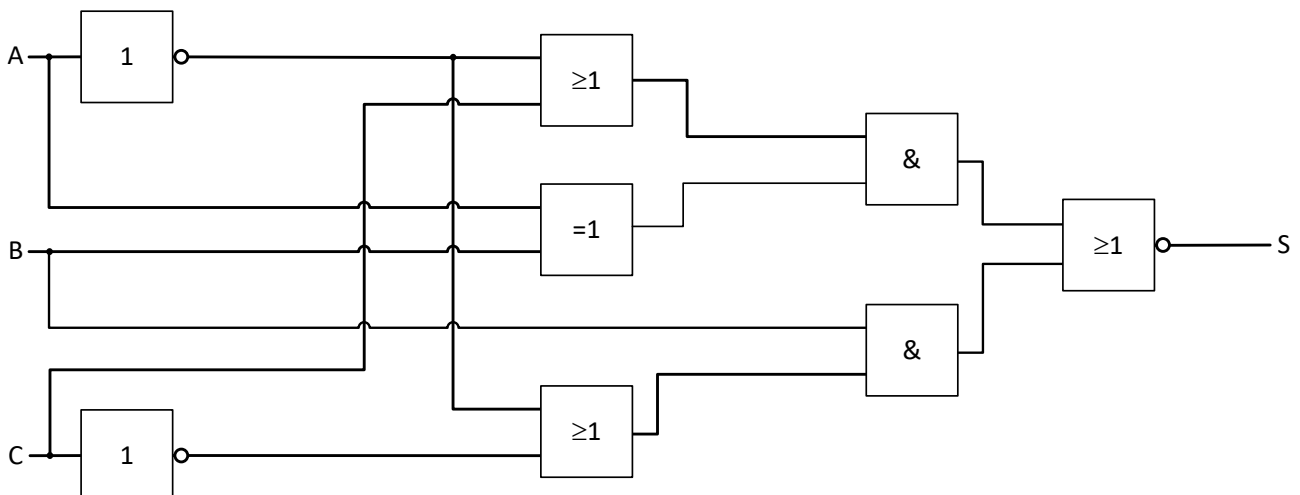
a	b	c	S
0	0	0	0
0	0	1	1
0	1	0	0
0	1	1	0
1	0	0	1
1	0	1	1
1	1	0	1
1	1	1	1

*Nota:* Para representar las puertas puede usarse los símbolos de la norma DIN o los de la norma ASA.

**Ejercicio 6 [2 PUNTOS]** Dado el circuito de la figura siguiente

Se pide:

- [1,4 PUNTO] Obtén la función lógica y simplificala algebraicamente si es posible.
- [0,6 PUNTOS] Confecciona la tabla de verdad correspondiente.



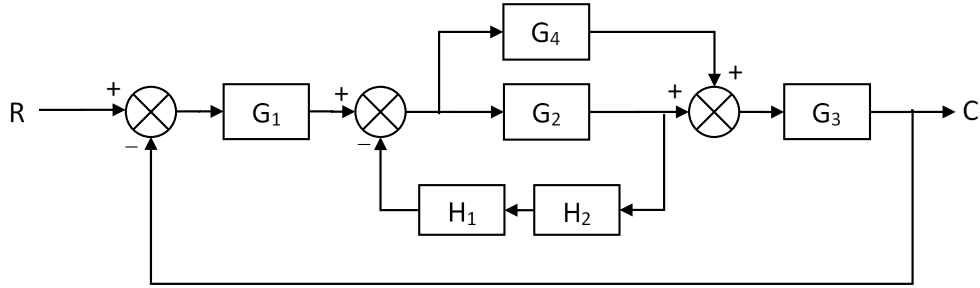
**Ejercicio 7** [2 PUNTOS] Describe 4 amenazas comunes para la ciberseguridad

**Ejercicio 8** [2 PUNTOS] ¿Qué es la inteligencia artificial? Describe 4 aplicaciones de la inteligencia artificial

**Ejercicio 9** [2 PUNTOS] Dado el sistema de control de la figura,

Se pide:

- a) [1 PUNTO] Simplifica el sistema de control
- b) [1 PUNTO] Obtén su función de transferencia.



**Ejercicio 10** [2 PUNTOS] Determina, aplicando el método de Routh, si el sistema dado por la ecuación característica siguiente es estable:

$$2s^5 + 3s^4 + 2s^3 + 4s^2 + 6s + 7 = 0$$